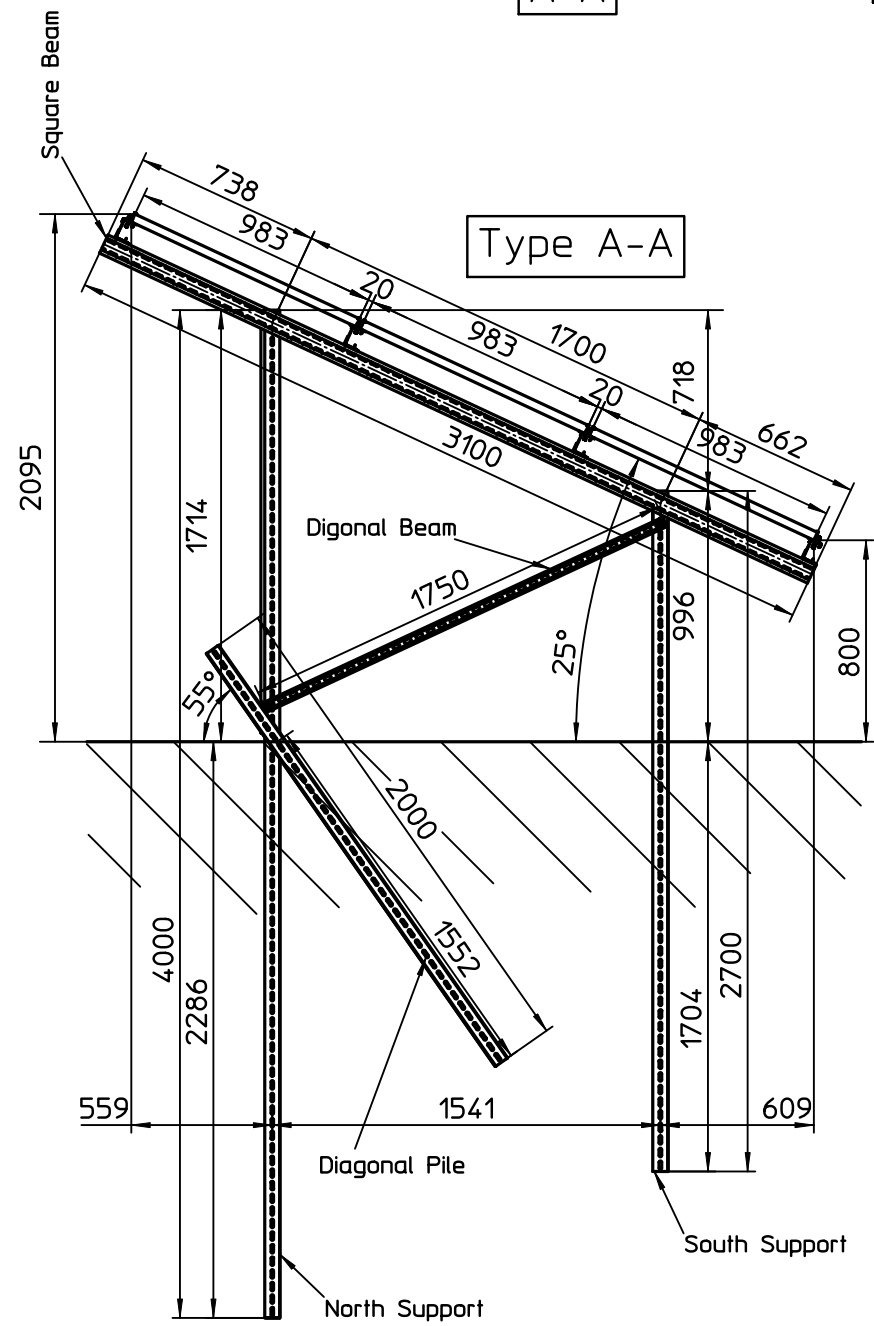
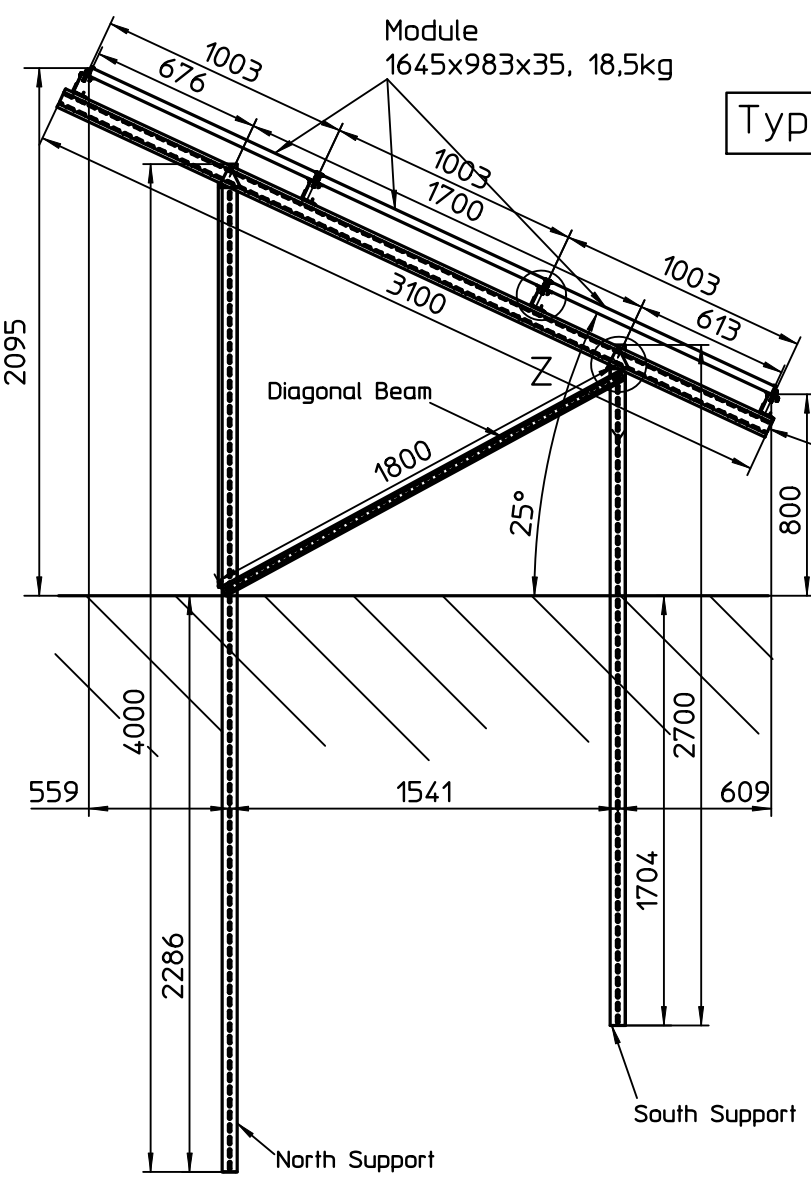


THE VALE OF  
GLAMORGAN COUNCIL  
TOWN AND COUNTRY PLANNING ACT 1990  
**APPROVED**  
SUBJECT TO COMPLIANCE WITH CONDITIONS (IF ANY)

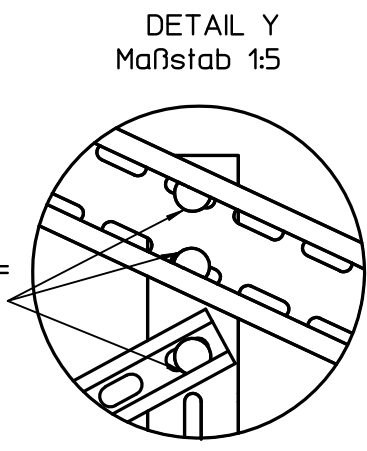
Maßstab 1:60



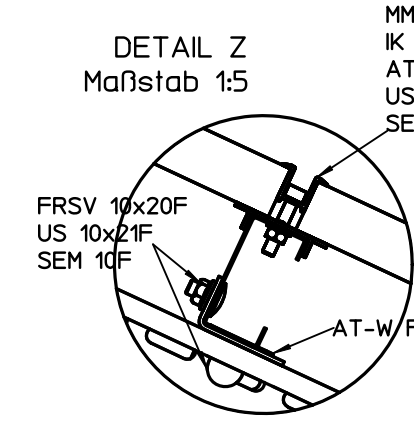
Type A-A



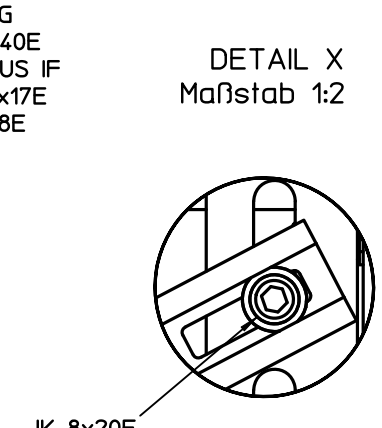
Type B-B



DETAIL Y  
Maßstab 1:5



DETAIL Z  
Maßstab 1:5



DETAIL X  
Maßstab 1:2

MMK-G  
IK 8x40E  
AT-RUS IF  
US 8x17E  
SEM 8E

IK 8x20E  
US 8x17E (2x)  
SEM 8E

b	05.05.2014	Detail angepasst	008919	C.Le
a	30.04.2014	Diverse Ergänzungen	008918	C.Le
Index	Datum	Änderung	ÄM-Nr.	Name
A3_SO_DE				
Verteiler	Anz.	Werkstoff	Stahl EN 10025 1.0122	
TL	1			
FL/W	1			
VL	1	Maßstab	Toleranzen nach	gez. 24.04.2014
MV	1	1:30		S. Hippel
MVA	1			
Logistik	1	Kurzbez.:		
Schön.	1	Langtext:		
EK	0			

Weitergabe und Vervielfältigung dieser Zeichnung, sowie Verwertung oder Mitteilung ihres Inhaltes sind, soweit nicht ausdrücklich gestattet, verboten! Zuwiderhandlung verpflichtet zum Schadenersatz.

- A 2 K  
DIN ISO 4042
- feuerverzinkt iZn  
DIN 267 T10
- feuerverzinkt iZno  
DIN EN ISO 1461

Schutzvermerk nach DIN ISO 16016 beachten, Technische Änderungen vorbehalten.

**PUK-Solar GmbH & Co. KG**  
Nobelstr.45-55  
12057 Berlin - Neukölln

Zchn.-Nr.

Ersatz für SK14-7458.04 a